



Anwendung

Das Werkzeug, CUI-strip 20 (Art.-Nr. 597 320) ermöglicht in einfacher und sicherer Weise das Absetzen der VPE-Isolierung ohne den darunterliegenden Cu-Leiter zu verletzen.

Es kann zum Absetzen der VPE-Isolierung der CUI-Leitung mit einem Außendurchmesser von 20 mm verwendet werden. Die Montageanleitung, Publikation No. 1482 der jeweiligen Leitung ist zu beachten!

Materialien

- Die Formteile sind aus schlagfesten Kunststoffen in schwarzer und roter Farbe, frei von Cadmium und Schwermetallen.
- Die Metallteile sind aus Stahl und Messing.
- Die Klingen sind aus rostfreiem Stahl gemäß EN 10020 und haben eine Härte von min. 50 HRC.

Technische Eigenschaften

- Das Werkzeug besteht aus einem Handgriff und austauschbarem Schneidkopf, CUI-head 20 (Art.-Nr. 597 020)
- Das Ansetzen des Schneidkopfes an den Handgriff erfolgt ohne Werkzeug über eine einfache Bajonettkupplung.
- Die Abisolierlänge ist in Stufen (Rastpunkte) von 0,2 mm über das in den Griff eingebaute Stellrad regulierbar; die eingestellte Länge ist auf der Skala des Handgriffes ablesbar (Mindestabisolierlänge ca. 28 mm).
- Die effektive Abisolierlänge stimmt mit der eingestellten Länge in einer Toleranzbreite von ± 2 mm überein.
- Außenmaße ca. 231 x 97 x 46 mm.
- Handgriff ca. 230 g
- Schneidkopf ca. 90 g

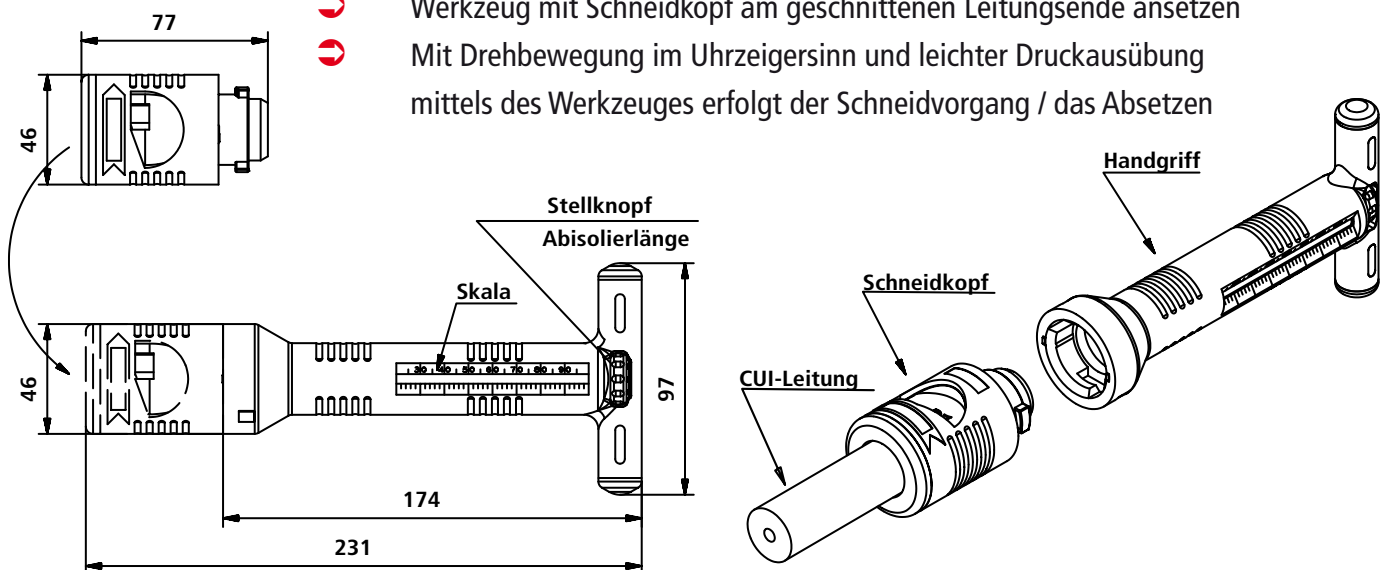


Sicherheitshinweis

Mit dem Finger nicht in den Schneidkopf greifen. Verletzungsgefahr!

Bedienung

- ➡ Werkzeug mit Schneidkopf am geschnittenen Leitungsende ansetzen
- ➡ Mit Drehbewegung im Uhrzeigersinn und leichter Druckausübung mittels des Werkzeuges erfolgt der Schneidvorgang / das Absetzen





Application

The CUI-strip 20 tool (Part No. 597 320) allows to easily and reliably strip the VPE insulation without damaging the copper conductor underneath it.

It may be used to strip VPE insulations of CUI Conductors with an outer diameter of 20 mm. Observe installation instructions No. 1482 of the relevant conductor!

Materials:

- The moulded parts are made of shock-proof black and red plastics and do not contain any cadmium and heavy metals.
- The metal parts are made of steel and brass.
- The blades are made of stainless steel according to EN 10020 and have a minimum hardness of 50 HRC.

Technical properties

- The tool consists of a handle and an exchangeable stripping insert, CUI-head 20 (Part No. 597 020).
- The stripping insert is coupled to the handle via bayonet coupling without tools.
- The stripping length can be adjusted in steps of 0.2 mm by means of the knob housed in the handle; the chosen stripping length is visible on the scale of the handle (minimum stripping length of about 28 mm).
- The effective stripping length corresponds to the adjusted length with a tolerance of +/- 2 mm.
- Outer dimensions: approximately 231 x 97 x 46 mm
- Handle: approximately 230 g
- Stripping insert: approximately 90 g



Safety instruction:

Do not place your finger in the stripping insert.
Risk of injury!

Operation

- ➔ Attach the stripping insert of the tool to the cut conductor end
- ➔ The sheath is stripped/removed by turning the tool clockwise and applying light pressure

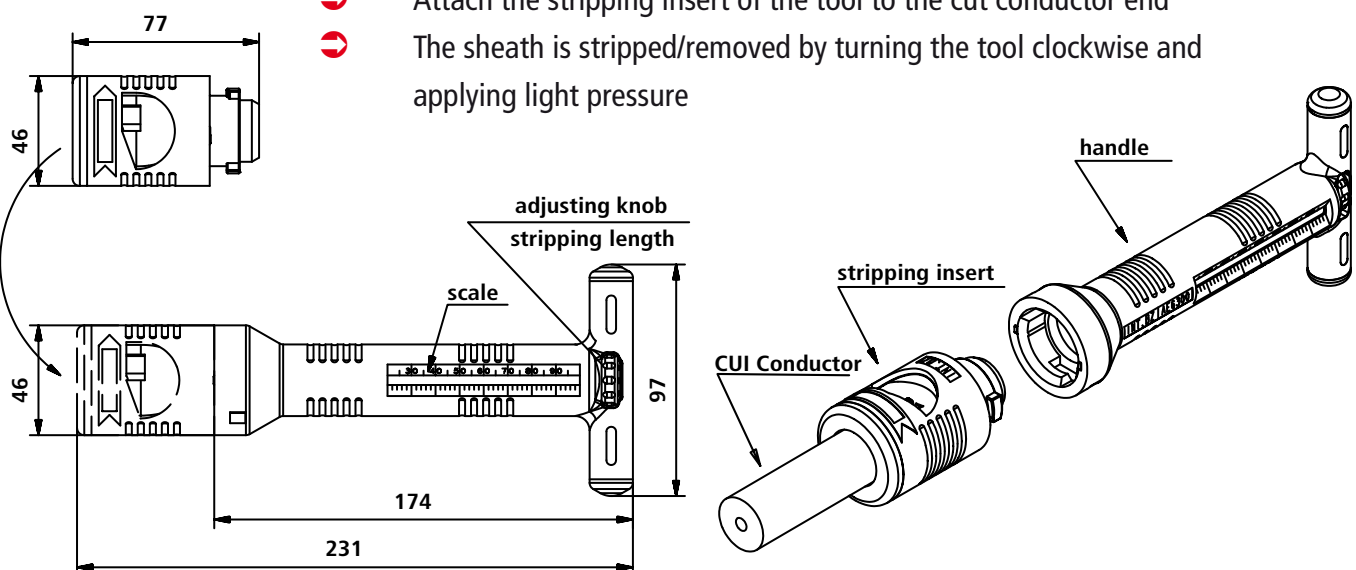


Fig. 1